



# Limit Switches—Class 9007 Type C

## Interruptores de límite—clase 9007 tipo C

### Interrupteurs de position—classe 9007 type C

Replaces / Reemplaza / Remplace 65013-309-03 08/2001



Retain for future use. / Conservar para uso futuro. / À conserver pour usage ultérieur.

## ⚠ DANGER / PELIGRO / DANGER

### HAZARD OF ELECTRIC SHOCK, EXPLOSION, OR ARC FLASH

Turn off all power supplying this equipment before working on it.

**Failure to follow these instructions will result in death or serious injury.**

### PELIGRO DE DESCARGA ELÉCTRICA, EXPLOSIÓN O ARCO ELÉCTRICO

Desenergice el equipo antes de realizar cualquier trabajo en él.

**Si no se siguen estas instrucciones provocará lesiones graves o incluso la muerte.**

### RISQUE D'ÉLECTROCUTION, D'EXPLOSION OU D'ARC ÉLECTRIQUE

Coupez l'alimentation de cet appareil avant d'y travailler.

**Le non-respect de ces instructions provoquera la mort ou des blessures graves.**

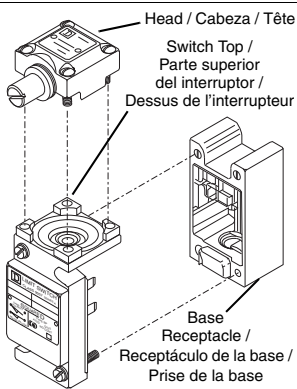


Figure / Figura / Figure 1

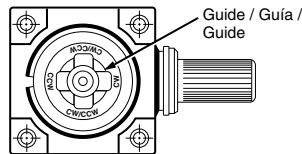


Figure / Figura / Figure 2

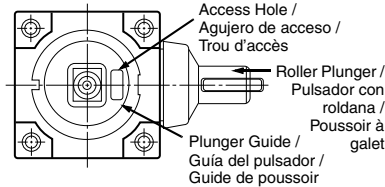


Figure / Figura / Figure 3

Grip Springs with Pliers Here / Agarre los resortes con unas pinzas aquí / Saisir les ressorts avec la pince ici

Wrench Flats / Partes planas para llave / Parties plates pour clé

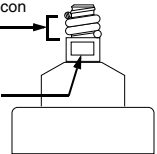


Figure / Figura / Figure 4

For complete application data, see product data bulletin SM444R1.  
Para obtener los datos de aplicación completos, consulte el boletín de datos del producto no. SM444R1.  
Pour des données complètes d'application, voir la fiche technique n° SM444R1.

## CONVERSION OF HEADS

### Head Rotation—All Types

All heads can be rotated to one of four positions, 90° apart. See Figure 1.

1. Loosen the four head mounting screws.
2. Rotate the head to the desired position and tighten the screws.

### Mode of Operation—Lever Types A, B, and N

The mode of operation converts easily to clockwise (CW), counterclockwise (CCW), or both (CW/CCW). See Figure 2.

1. Loosen the four head mounting screws and remove the head.
2. Pull up on the guide and position it so that the arrow points to the desired letters: CW, CCW, or CW/CCW.

## CONVERSION DE LAS CABEZAS

### Giro de la cabeza—todos los tipos

Todas las cabezas se pueden girar a una de las cuatro posiciones, 90° separadas. Vea la figura 1.

1. Afloje los cuatro tornillos de montaje de la cabeza.
2. Gire la cabeza a la posición deseada y apriete los tornillos.

### Modo de funcionamiento—palanca tipos A, B y N

El modo de funcionamiento se puede convertir fácilmente en el sentido de las manecillas del reloj (CW) o en sentido contrario a las manecillas del reloj (CCW), o ambos (CW/CCW). Vea la figura 2

1. Afloje los cuatro tornillos de montaje de la cabeza y retire esta última.
2. Jale la guía hacia arriba y colóquela de tal manera que la flecha señale las letras deseadas: CW, CCW o CW/CCW.

## CONVERSION DES TÊTES

### Rotation des têtes—Tous les types

Toutes les têtes peuvent être tournées à l'une des quatre positions à 90° d'intervalle. Voir la figure 1.

1. Desserrer les quatre vis de montage de la tête.
2. Faire tourner la tête à la position désirée et serrer les vis.

### Mode de fonctionnement—levier de types A, B et N

Le mode de fonctionnement peut facilement être converti en mode sens horaire (CW), anti-horaire (CCW) ou aux deux (CW/CCW). Voir la figure 2.

1. Desserrer les quatre vis de montage de la tête et enlever la tête.
2. Tirer sur le guide et le placer de sorte que la flèche soit orientée vers les lettres désirées : CW, CCW ou CW/CCW.

3. Push the guide back down into the slots.
4. Reassemble the head in the desired position.  
*NOTE: CW or CCW refers to the operation.*

#### Side Plunger Roller Operation— Type F

The switch comes with the roller in the vertical position. It can be rotated 90° to a horizontal position. See Figure 3.

1. Loosen the four head mounting screws and remove the head.
2. Depress and hold in the roller plunger.
3. Insert the blade of a flat-head screwdriver through the access hole in the plunger guide to hold the white nylon cam inside the head. Pull out the roller plunger.
4. Rotate the roller plunger 90° and remove the screwdriver blade.
5. Make sure the guide pin in the plunger is seated in the slot of the nylon cam and reassemble the head in the desired position.

#### INSTALLATION

1. When assembling or replacing the switch top assembly (Figure 1), be sure that the gasket surface is clean and in position. Tighten the switch's top fastening screws to 20–30 lb-in (2.26–3.39 N•m), to ensure proper sealing and electrical integrity.
2. When assembling or replacing heads (Figure 1), always tighten the head fastening screws to 20–30 lb-in (2.26–3.39 N•m), to ensure proper operation and adequate sealing.
3. When connecting the conduit to the base receptacle (Figure 1), use tight fittings and apply a sealing compound to the threads for best sealing.

**NOTE:** On devices with maintained contact heads, the wiring diagram on the nameplate and the base casting reflects the contact status when the shaft is in the CCW position (Type C heads) or Reset position (Type H heads).

3. Empuje la guía en las ranuras.
4. Vuelva a ensamblar la cabeza en la posición deseada.  
*NOTA: CW o CCW se refieren al funcionamiento.*

#### Funcionamiento del pulsador con roldana lateral—tipo F

El interruptor esta provisto con una roldana en posición vertical. La roldana se puede girar 90° en la posición horizontal. Vea la figura 3.

1. Afloje los cuatro tornillos de montaje de la cabeza y retire esta última.
2. Baje el pulsador con roldana y sosténgalo en esa posición.
3. Inserte la punta plana de un desarmador por el agujero de acceso en la guía del pulsador para sostener la leva de nylon blanco dentro de la cabeza y jale el pulsador con roldana hacia afuera.
4. Gire el pulsador con roldana 90° y retire la punta del desarmador.
5. Asegúrese de que la espiga de la guía en el pulsador esté bien colocada en la ranura de la leva de nylon y vuelva a ensamblar la cabeza en la posición deseada.

#### INSTALACION

1. Cuando instale o reemplace el ensamble de la parte superior del interruptor (figura 1), asegúrese de que esté limpia la superficie del empaque y que se encuentre en su posición. Apriete los tornillos de sujeción de la parte superior del interruptor en 2.26–3.39 N•m (20–30 lbs-pulg), para asegurar un cierre hermético adecuado y la integridad eléctrica.
2. Cuando instale o reemplace las cabezas (figura 1), siempre apriete los tornillos de sujeción de la cabeza en 2.26–3.39 N•m (20–30 lbs-pulg), para asegurar un funcionamiento correcto y el cierre hermético adecuado.
3. Cuando realice las conexiones del tubo conduit en el receptáculo de la base (figura 1), apriete los adaptadores y aplique un compuesto de cierre hermético a las roscas para obtener mejores cierres.  
**NOTA:** En los dispositivos con cabezas de contacto sostenido, el diagrama de cableado en la placa de identificación y la pieza fundida de la base reflejan el estado del contacto cuando el eje se encuentra en la posición CCW (cabezas tipo C) o en la posición de restablecimiento (cabezas tipo H).

3. Enfoncer le guide dans les fentes.
4. Réassembler la tête dans la position désirée.  
*REMARQUE : CW ou CCW se réfèrent au fonctionnement.*

#### Fonctionnement du poussoir à galet latéral—type F

L'interrupteur est fourni avec le galet en position verticale. Le galet peut être tourné de 90° à la position horizontale. Voir la figure 3.

1. Desserrer les quatre vis de montage de la tête et enlever la tête.
2. Appuyer sur le poussoir à galet et le maintenir enfoncé.
3. Introduire la lame d'un tournevis plat dans le trou d'accès du guide de poussoir pour retenir la came de nylon blanc à l'intérieur de la tête et faire sortir le poussoir à galet en le tirant.
4. Faire tourner le poussoir à galet de 90° et enlever la lame du tournevis.
5. S'assurer que la goupille de guide du poussoir est installée dans la fente de la came de nylon et réassembler la tête dans la position désirée.

#### INSTALLATION

1. Lors de l'assemblage ou du remplacement de l'ensemble de dessus de l'interrupteur (figure 1), s'assurer que la surface du joint est propre et dans la bonne position. Serrer les vis d'attache du dessus de l'interrupteur à un couple entre 2.26 et 3.39 N•m (20 et 30 lbs-po), pour assurer la bonne étanchéité et l'intégrité électrique.
2. Lors de l'assemblage ou du remplacement des têtes (figure 1), toujours serrer les vis d'attache de la tête à un couple entre 2.26 et 3.39 N•m (20 et 30 lbs-po), pour assurer le bon fonctionnement et la bonne étanchéité.
3. Lors de l'installation du conduit de la prise de base (figure 1), bien serrer les adaptateurs et utiliser un produit d'étanchéité sur les filetages pour assurer une meilleure étanchéité.

**REMARQUE :** Sur les appareils avec des têtes à contact maintenu, le schéma de câblage sur la plaque signalétique et le moulage de base indique l'état du contact lorsque l'arbre est dans la position anti-horaire (têtes de type C) ou dans la position de réinitialisation (têtes de type H).

CAM Design Data / Datos de diseño de la leva / Données de conception de la CAME

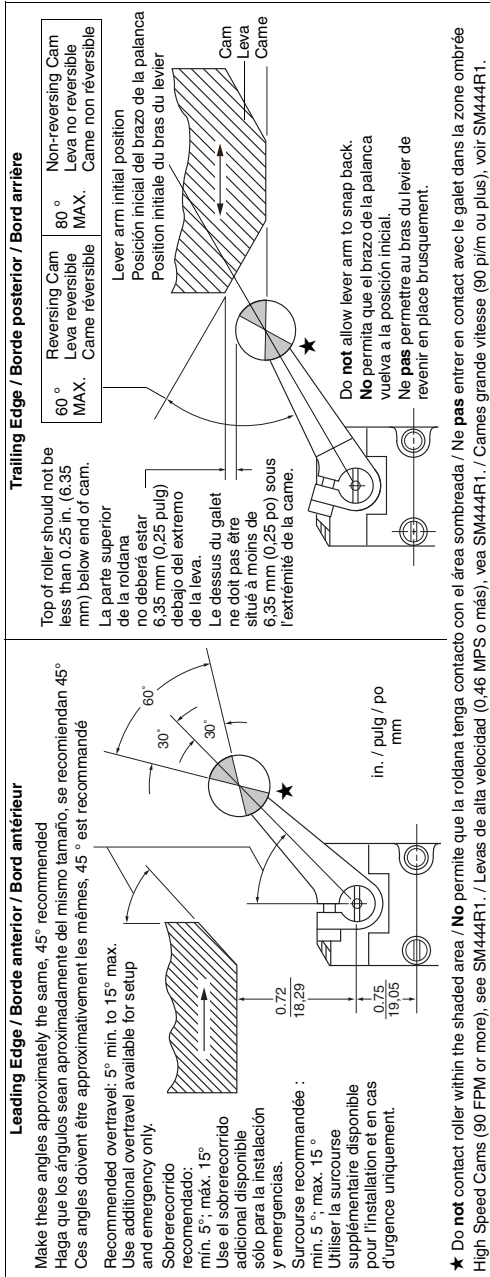


Figure / Figura / Figure 5 : Lever Type / Tipo palanca / Type du levier

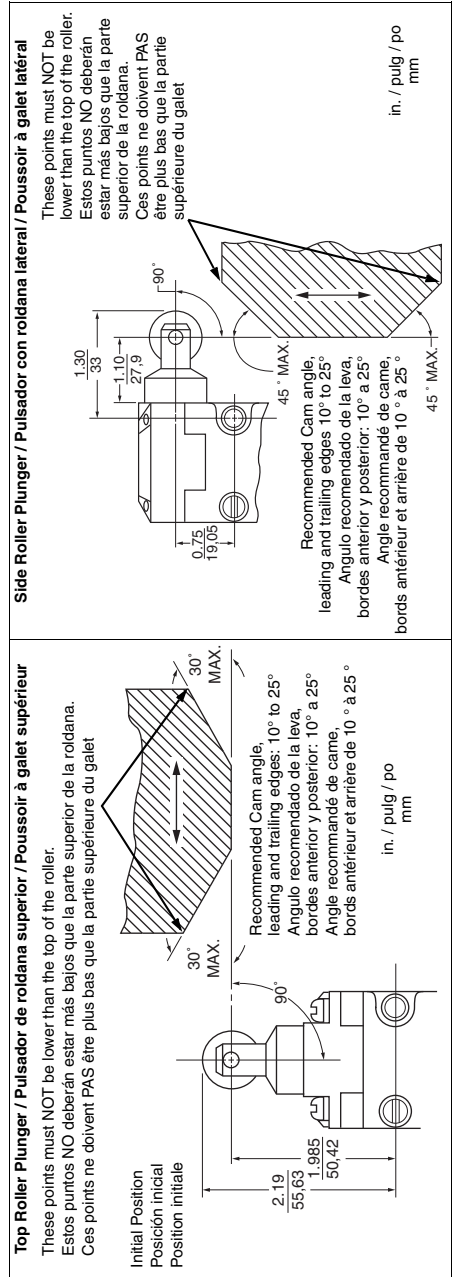


Figure / Figura / Figure 6 : Roller Plunger Type / Tipo pulsador con roldana / Type de poussoir à galet

## Wobble Stick

When changing or installing wobble stick extensions on Types J, K, KC, or JKC (Figure 4), use a 1/4 in. open-end wrench to prevent the shaft from turning. Grip the extension spring with pliers and turn CCW to remove or CW to install. The extensions are interchangeable.

## Replacement Parts

Heads, switch top assemblies, and base receptacles are available as replacement parts. To order, specify the Type number marked on the individual component, or refer to the *Digest*.

- Type C limit switches, when fully assembled, are designed to be operationally interchangeable with Type B limit switches. However, individual components (heads, switch tops, and base receptacles) are not interchangeable with the Type B components.
- On Type C limit switch plunger devices, the cam track dimension is the same as on the Type B *non-plug-in* devices, but 0.22 in. (5.6 mm) less than on the Type B *plug-in* devices. If this creates a problem, a 9007 CT10 adapter plate is available.
- Types C68, CO68, CT68, T5, and T10 neutral position limit switch components are **not** interchangeable with **any** other Type C limit switch components **including** Types C64, CO64, CT64, and BW.
- Type CO plug-in units are UL Listed only when used with 9007 CT base receptacles.
- Class 9007 Type C limit switches comply with IEC 60957.5.1, SC 8.3.4 when protected with a Bussmann CC KTK-R-10 fuse.

Electrical equipment should be installed, operated, serviced, and maintained only by qualified personnel. No responsibility is assumed by Schneider Electric for any consequences arising out of the use of this material.

## Schneider Electric USA, Inc.

8001 Knightdale Blvd.  
Knightdale, NC 27545  
1-888-778-2733  
www.schneider-electric.us

## Varilla oscilante

Cuando se cambian o instalan extensiones de varilla oscilante en los tipos J, K, KC, o JKC (figura 4), utilice una llave española de 1/4 pulg para evitar que gire el eje. Agarre el resorte de la extensión con unas pinzas y gire hacia CCW para retirar la extensión o gire hacia CW para instalarla. Las extensiones son intercambiables.

## Piezas de repuesto

Las cabezas, los ensambles de la parte superior del interruptor y los receptáculos de la base se pueden obtener como piezas de repuesto. Para solicitarlos, especifique el número de tipo del componente individual o consulte el *Compendiado*.

- Los interruptores de límite tipo C, cuando están completamente instalados, han sido diseñados para ser funcionalmente intercambiables con los interruptores de límite tipo B. Sin embargo, los componentes individuales (cabezas, partes superiores del interruptor y receptáculos de la base) no se pueden intercambiar con los componentes del interruptor tipo B.
- La medida de la trayectoria de la leva de los dispositivos del pulsador del interruptor de límite tipo C es la misma que para los dispositivos *no enchufables* tipo B, pero 5,6 mm (0,22 pulg) menor que la de los dispositivos *enchufables* tipo B. Si esto le crea problemas, se encuentra disponible una placa adaptadora 9007 CT10.
- Los componentes de los interruptores de límite de posición neutra tipos C68, CO68, CT68, T5 y T10 **no** son intercambiables con **ningun** otro componente de los interruptores de límite tipo C **incluyendo** los tipos C64, CO64, CT64 y BW.
- Las unidades enchufables tipo CO están registrados por UL solamente cuando se utilizan con los receptáculos de base clase 9007 CT.
- Los interruptores de límite clase 9007 tipo C cumplen con el requisito IEC 60957.5.1, SC 8.3.4 cuando están protegidos con un fusible Bussmann CC KTK-R-10.

Solamente el personal especializado deberá instalar, hacer funcionar y prestar servicios de mantenimiento al equipo eléctrico. Schneider Electric no asume responsabilidad alguna por las consecuencias emergentes de la utilización de este material.

Importado en México por:

## Schneider Electric México, S.A. de C.V.

Catz. J. Rojo Gómez 1121-A  
Col. Gpe. del Moral 09300 México, D.F.  
Tel. 55-5804-5000  
www.schneider-electric.com.mx

## Tige à ressort

Lors du changement ou de l'installation de rallonges de tige à ressort sur les types J, K, KC, ou JKC (figure 4), utiliser une clé plate de 1/4 po pour empêcher l'arbre de tourner. Saisir le ressort de la rallonge avec des pinces et tourner dans le sens anti-horaire pour démonter ou tourner dans le sens horaire pour installer. Les rallonges sont interchangeables.

## Pièces de rechange

Les têtes, les assemblages de la partie supérieure de l'interrupteur et les réceptacles de base peuvent être obtenus comme pièces de rechange. Pour les commander, spécifier le numéro de type inscrit sur le composant individuel ou se reporter au *Digest*.

- Les interrupteurs de position de type C, lorsqu'ils sont complètement assemblés, sont conçus pour être fonctionnellement interchangeables avec les interrupteurs de position de type B. Toutefois, les composants individuels (têtes, parties supérieures de l'interrupteur et réceptacles de base) ne sont pas interchangeables avec les composants de type B.
- La dimension du trajet de la came des appareils de pousoir pour interrupteurs de position de type C est la même que celle des appareils de type B *non enchufables*; mais 5,6 mm (0,22 po) de moins que celle des appareils de type B *enchufables*. Si cela cause un problème, une plaque intermédiaire 9007 CT10 est disponible.
- Les composants de l'interrupteur de position à position neutre de type C68, CO68, CT68, T5 et T10 **ne** sont interchangeables avec **aucun** autre composant d'interrupteur de position de type C, **incluant** les types C64, CO64, CT64 et BW.
- Les unités enchufables de type CO sont listées UL seulement lorsqu'elles sont utilisées avec les réceptacles de base classe 9007 CT.
- Les interrupteurs de position classe 9007 type C sont conformes avec IEC 60957.5.1, SC 8.3.4 lorsqu'ils sont protégés par un fusible Bussmann CC KTK-R-10.

Seul un personnel qualifié doit effectuer l'installation, l'utilisation, l'entretien et la maintenance du matériel électrique. Schneider Electric n'assume aucune responsabilité des conséquences éventuelles découlant de l'utilisation de cette documentation.

## Schneider Electric Canada, Inc.

5985 McLaughlin Road  
Mississauga, ON L5R 1B8 Canada  
Tel: 1-800-565-6699  
www.schneider-electric.ca